

Μικροκυματικοί Ενισχυτές

Δήμητρα – Θεοδώρα Κακλαμάνη
Καθηγήτρια ΕΜΠ



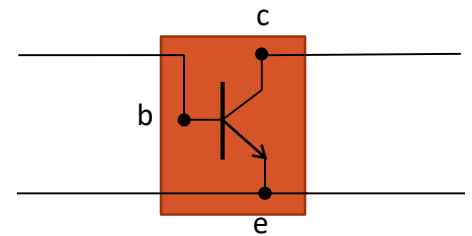
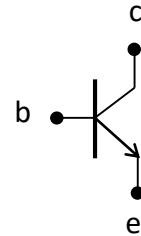
Μικροκυματικοί ενισχυτές

Κυκλωματική συμπεριφορά των transistors σε διατάξεις ενίσχυσης

- *Κλάση A (χαμηλή τάση, χαμηλή κατανάλωση ισχύος, γραμμική συμπεριφορά, χαμηλή εικόνα θορύβου)*
- Ορισμός χαρακτηριστικών μεγεθών
- Περιγραφή μέσω των παραμέτρων σκέδασης
- Σχεδίαση με κριτήριο τη **μεγιστοποίηση του κέρδους μετατροπής**
- Σχεδίαση με κριτήριο την **ελαχιστοποίηση της εικόνας θορύβου**
- Μελέτη **ευστάθειας**

Μικροκυματικά διπολικά transistors

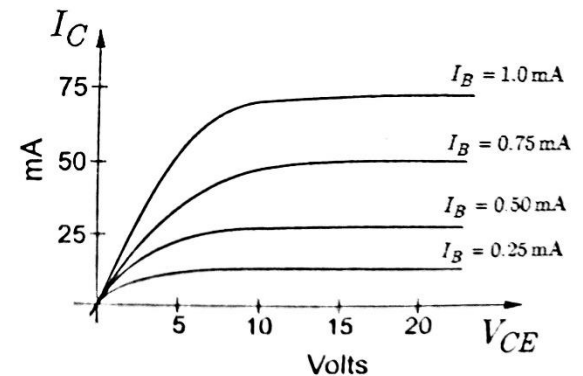
- αποκλειστικά επίπεδες γεωμετρίες
- συνήθως Si
- σχεδόν πάντα τύπου n-p-n
- συνήθως σε σύνδεση κοινού εκπομπού (CE)
- τυπικές DC χαρακτηριστικές $I_c = I_c(V_{ce}, I_b)$



Ισοδύναμα κυκλώματα

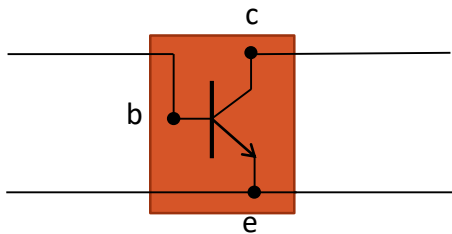
- ασθενή σήματα
- γραμμική λειτουργία του transistor

Κύκλωμα πόλωσης

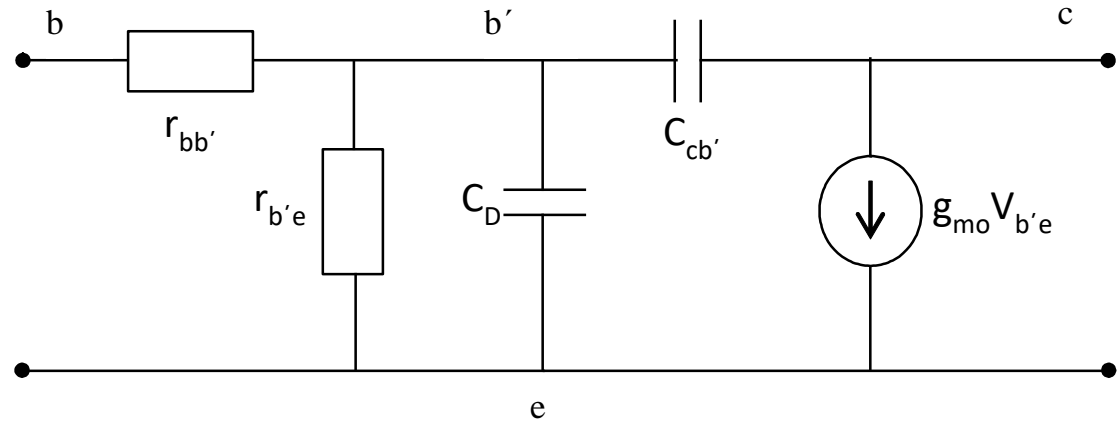


Απλοποιημένο ισοδύναμο κύκλωμα διπολικού transistor

BJT σε σύνδεση CE



$$r_{b'e} \cong 10r_{bb'}$$

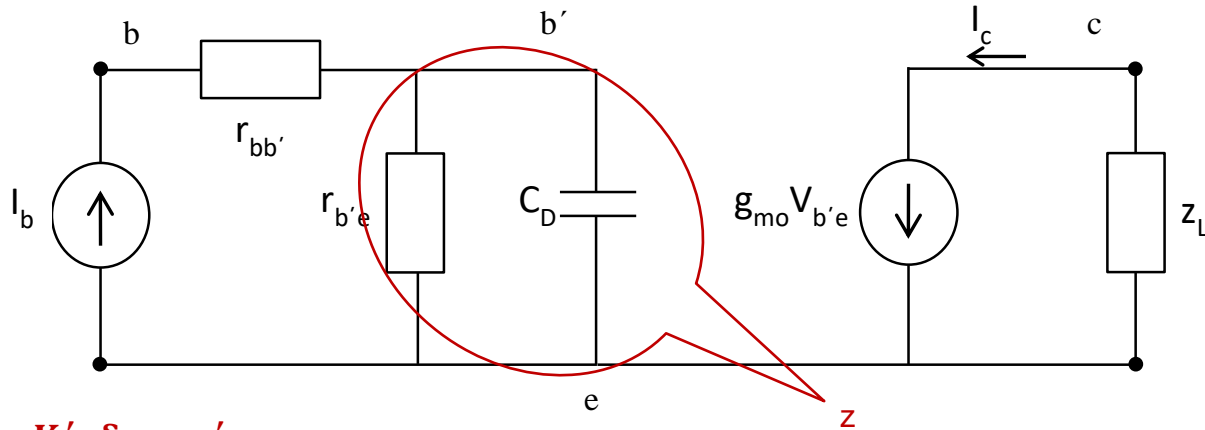


➤ Ποιο στοιχείο του ισοδύναμου κυκλώματος περιγράφει την ανάδραση;

Μονοδρομικός ενισχυτής

- η αντίσταση εισόδου είναι ανεξάρτητη της αντίστασης φορτίου
- η αντίσταση εξόδου είναι ανεξάρτητη της αντίστασης πηγής

A. Το transistor οδηγείται από πηγή με πολύ μεγάλη αντίσταση \Rightarrow ιδανικά πηγή ρεύματος



$$z = \frac{r_{b'e} \cdot \frac{1}{j\omega C_D}}{r_{b'e} + \frac{1}{j\omega C_D}} = \frac{r_{b'e}}{1 + j\omega r_{b'e} C_D}$$

Κέρδος ρεύματος

$$\beta(f) = \frac{I_c}{I_b} = \frac{g_{m0} V_{b'e}}{I_b} = \frac{g_{m0} z I_b}{I_b} = g_{m0} \frac{r_{b'e}}{1 + j\omega r_{b'e} C_D} = \frac{\beta_0}{1 + j2\pi f r_{b'e} C_D} \Rightarrow \beta(f) = \frac{\beta_0}{1 + j \frac{f}{f_\beta}} = \frac{\beta_0}{1 + j \frac{f}{f_T} \beta_0}$$

• β_0 το κέρδος στη μηδενική συχνότητα $\beta_0 = \beta(f = 0) = g_{m0} r_{b'e}$

• f_β η συχνότητα αποκοπής (δίνει το εύρος ζώνης)

$$f_\beta = \frac{1}{2\pi r_{b'e} C_D}, \quad \left| \frac{\beta(f = f_\beta)}{\beta_0} \right| = \frac{1}{\sqrt{2}} = -3db$$

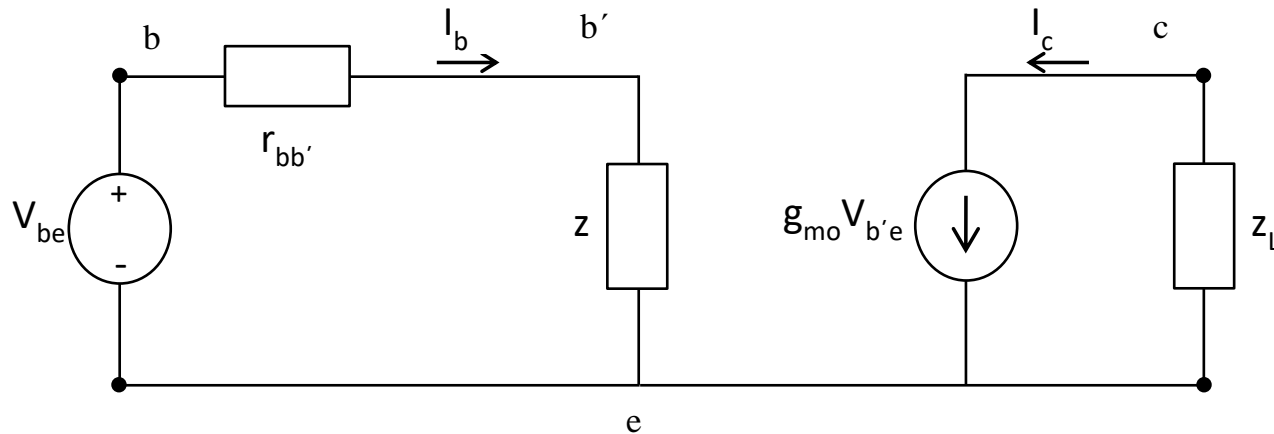
• f_T η συχνότητα διέλευσης $f_T = \frac{g_{m0}}{2\pi C_D} = f_\beta \cdot \beta_0$

είναι το γινόμενο κέρδους επί εύρος ζώνης \Rightarrow άρα η μέγιστη συχνότητα λειτουργίας

➤ Πώς μπορεί να εκτιμηθεί το εύρος συχνοτήτων λειτουργίας;

$$|\beta^{sc}(f = f_T)| = \left| \frac{\beta_0}{1 + j\beta_0} \right| = 1$$

B. Το transistor οδηγείται από πηγή με πολύ μικρή αντίσταση \Rightarrow ιδανικά πηγή τάσης



$$z = \frac{r_{b'e} \cdot \frac{1}{j\omega C_D}}{r_{b'e} + \frac{1}{j\omega C_D}} = \frac{r_{b'e}}{1 + j\omega r_{b'e} C_D}$$

Διαγωγιμότητα

$$g_m(f) = \frac{I_c}{V_{be}} = \frac{g_{m0} V_{b'e}}{(r_{bb'} + z) I_b} = \frac{g_{m0} z I_b}{(r_{bb'} + z) I_b} = \frac{g_{m0}}{1 + \frac{r_{bb'}}{r_{b'e}} (1 + j\omega r_{b'e} C_D)} \xrightarrow{r_{b'e} \cong 10 r_{bb'}}$$

$$g_m(f) \cong \frac{g_{m0}}{1 + j2\pi f r_{bb'} C_D} = \frac{g_{m0}}{1 + j \frac{f}{f_g}}$$

- $g_{m0} = g_m(f = 0)$ η διαγωγιμότητα στη μηδενική συχνότητα
- f_g η συχνότητα αποκοπής διαγωγιμότητας

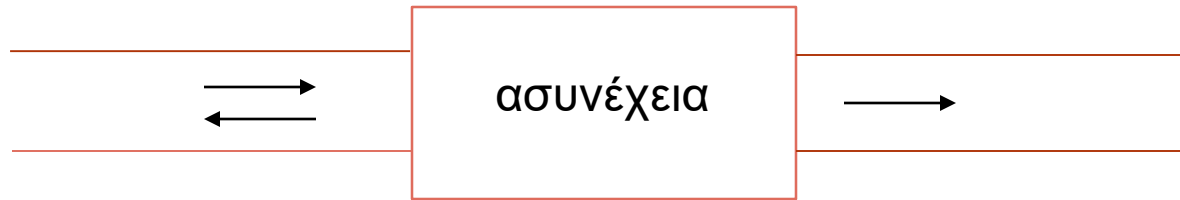
$$f_g = \frac{1}{2\pi r_{bb'} C_D}$$

Μικροκυματικά κυκλώματα

- διασύνδεση παθητικών και ενεργητικών στοιχείων με γραμμές μεταφοράς (αντί αγωγών)
 - φίλτρα
 - ενισχυτές
 - ταλαντωτές
 - μείκτες
 -
- περίοδος ταλάντωσης μικροκυματικών σημάτων συγκρίσιμη με τις καθυστερήσεις στις γραμμές μεταφοράς → *κατανεμημένα στοιχεία* → **γενίκευση κλασσικής θεωρίας κυκλωμάτων**

Κυματοδότηση σε μέσο με *άπειρη ομοιομορφία* ως προς z :

$$\vec{E}(x, y, z) = \vec{e}(x, y)e^{\pm\gamma z}, \quad \vec{H}(x, y, z) = \vec{h}(x, y)e^{\pm\gamma z}, \quad \gamma = \alpha + j\beta, \quad e^{+j\omega t}$$



- Πλήρης τρόπος περιγραφής: εξισώσεις Maxwell $\rightarrow \vec{E}, \vec{H}$ παντού
 - «δευτερογενή» κύματα από σκέδαση στην περιοχή (μέσα και κοντά) της ασυνέχειας
 - ικανοποίηση οριακών συνθηκών \rightarrow ΗΜ πεδίο ως υπέρθεση πολλών ιδιοκυμάτων ή ρυθμών που (συνήθως) αποθηκεύουν ενέργεια
- Επιλογή κατάλληλων διαστάσεων κυματοδηγού \rightarrow διάδοση ενός ρυθμού και αποκοπή των υπολοίπων μακριά από την ασυνέχεια
- Πλήρης περιγραφή της επίδρασης της ασυνέχειας: προσπίπτον, ανακλώμενο, μεταφερόμενο \rightarrow **S-παράμετροι**

Κανονικοποιημένη κυματική τάση

$$\text{Για κύμα προς } +z: a(z) = \sqrt{\frac{1}{2} \text{Real} \iint (\vec{e} \times \vec{h}^*) \cdot \hat{z} dx dy} e^{-\gamma z} \Rightarrow a(z) = \sqrt{P} e^{-\gamma z} \Rightarrow$$

$$\boxed{|a(z)|^2 = P e^{-2\alpha z}} \rightarrow \text{η ισχύς που μεταφέρεται από το κύμα στη θέση } z$$

$$\text{Για κύμα προς } -z: b(z) = \sqrt{\frac{1}{2} \text{Real} \iint (\vec{e} \times \vec{h}^*) \cdot \hat{z} dx dy} e^{+\gamma z} \Rightarrow b(z) = \sqrt{P} e^{+\gamma z}$$

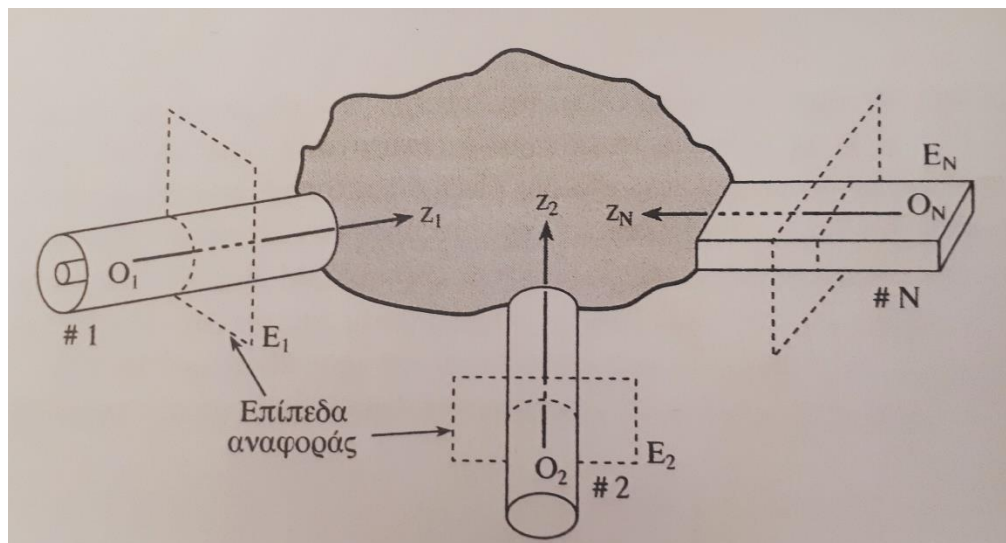
$$a(z) = a(z_A) e^{-\gamma(z-z_A)}, \quad z > z_A$$

$$b(z) = b(z_B) e^{+\gamma(z-z_B)}, \quad z < z_B$$

$$\boxed{V(z) = \sqrt{2z_0} (a(z) + b(z))}, \quad \boxed{I(z) = \sqrt{2/z_0} (a(z) - b(z))}$$

$$\frac{V(z)}{I(z)} = \boxed{Z(z) = Z_0 \frac{a(z)+b(z)}{a(z)-b(z)}} = Z_0 \frac{1+\rho(z)}{1-\rho(z)}, \quad \boxed{\rho(z) = \frac{b(z)}{a(z)}}$$

Μικροκυματικά πολύθυρα



- γραμμές χωρίς απώλειες
- μονορρυθμική διάδοση
- ορισμός αξόνων κατεύθυνσης διάδοσης και επιπέδων αναφοράς

$$a_1(z_1) = a_1(0)e^{-j\beta_1 z_1}$$

$$a_2(z_2) = a_2(0)e^{-j\beta_2 z_2}$$

⋮

$$a_N(z_2) = a_N(0)e^{-j\beta_N z_N}$$

$$b_1(z_1) = b_1(0)e^{+j\beta_1 z_1}$$

$$b_2(z_2) = b_2(0)e^{+j\beta_2 z_2}$$

⋮

$$b_N(z_2) = b_N(0)e^{+j\beta_N z_N}$$

☛ Για να περιγραφεί πλήρως η κυκλωματική συμπεριφορά του πολύθυρου, αρκεί \forall θέση z η γνώση των εξόδων $b_i(0)$ για συγκεκριμένες εισόδους $a_i(0)$

➤ για ποιους λόγους μπορεί να υπάρχει σήμα b_i στην i -στη θύρα;

Παράμετροι σκέδασης (S -parameters)

$$b_1 = S_{11}a_1 + S_{12}a_2 + \dots + S_{1N}a_N$$

$$b_2 = S_{21}a_1 + S_{22}a_2 + \dots + S_{2N}a_N$$

\vdots

ή $\underline{\mathbf{b}} = \underline{\mathbf{S}} \cdot \underline{\mathbf{a}}$ με $S_{ij} = \left. \frac{b_i}{a_j} \right|_{a_k=0, k \neq j}$

$$b_N = S_{N1}a_1 + S_{N2}a_2 + \dots + S_{NN}a_N$$

➤ Πότε ισχύει $a_k = 0$;

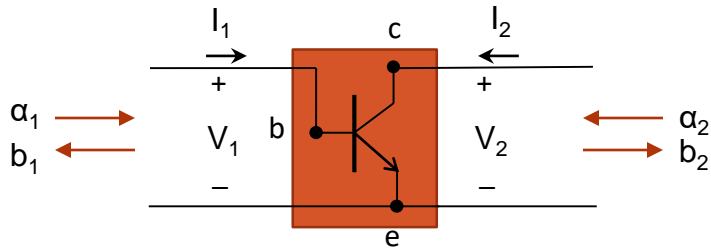
Πώς προσδιορίζονται με μετρήσεις οι S -παράμετροι ενός πολύθυρου;

Τι εκφράζει η παράμετρος S_{ij} ;

Τι εκφράζει η παράμετρος $S_{ii} = \left. \frac{b_i}{a_i} \right|_{a_k=0, k \neq i}$;

- Σχέσεις μεταξύ των πινάκων $\underline{\mathbf{S}}$ και $\underline{\mathbf{Z}}, \underline{\mathbf{Y}}$ του πολύθυρου

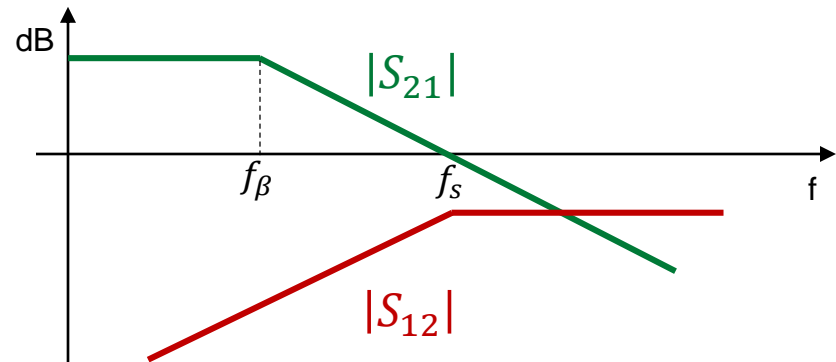
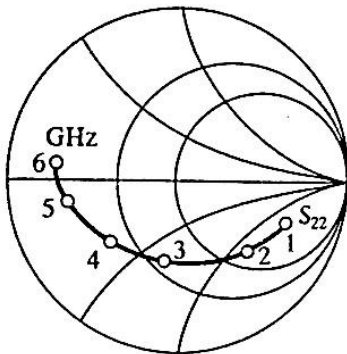
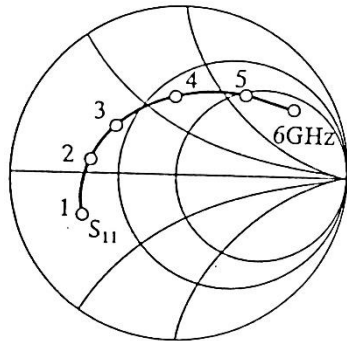
Κυκλωματική περιγραφή transistor n-p-n μέσω των S-παραμέτρων του



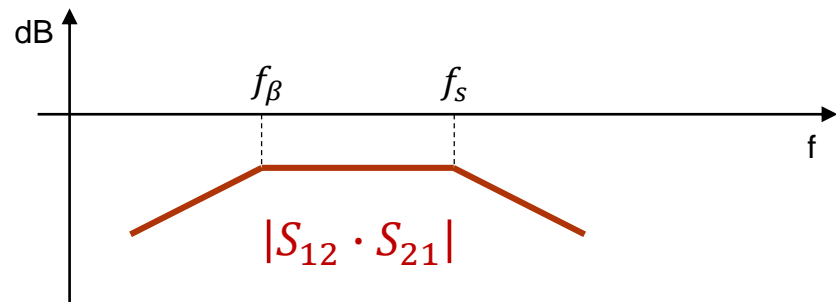
ανάκλαση ανάστροφη μετάδοση (ανάδραση)

$$\begin{bmatrix} S_{11} & S_{12} \\ S_{21} & S_{22} \end{bmatrix} \begin{bmatrix} a_1 \\ a_2 \end{bmatrix} = \begin{bmatrix} b_1 \\ b_2 \end{bmatrix}$$
ορθή μετάδοση

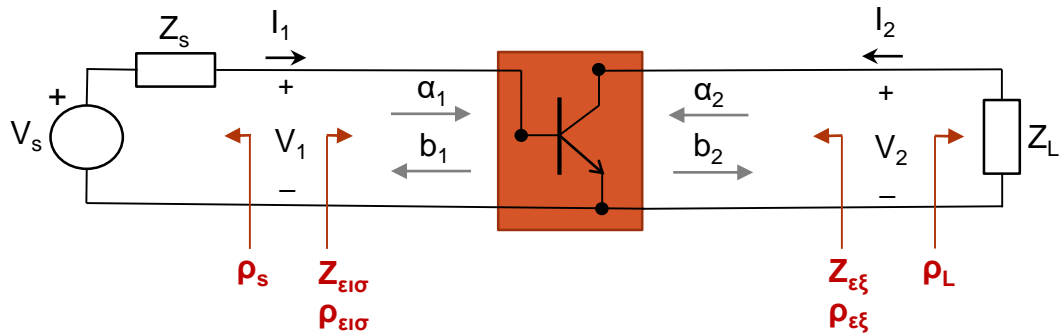
$$V_1(z) = \sqrt{2z_0}(a_1(z) + b_1(z)), I_1(z) = \sqrt{2/z_0}(a_1(z) - b_1(z))$$



$$|S_{21}(f_s)| = 1 \text{ (0dB)}$$



Σχεδίαση μικροκυματικών ενισχυτών με χρήση S-παραμέτρων



$$b_1 = S_{11}a_1 + S_{12}a_2$$

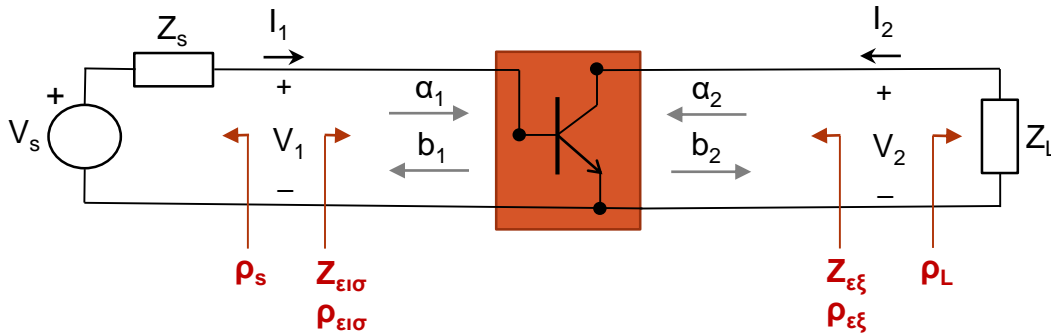
$$b_2 = S_{21}a_1 + S_{22}a_2$$

$$z(z) = z_0 \frac{1+\rho(z)}{1-\rho(z)}$$

$$\rho(z) = \frac{z(z)-z_0}{z(z)+z_0}$$

- μέγιστη **ενίσχυση** (κέρδος)
- ελάχιστος προστιθέμενος **θόρυβος**
- **ευσταθής** λειτουργία
- ελαχιστοποίηση **ανακλάσεων** στην είσοδο και έξοδο του ενισχυτή
- ικανοποιητική λειτουργία σε συγκεκριμένο **εύρος ζώνης συχνοτήτων**
- μηδενικές ανακλάσεις (**προσαρμογή**) στην πηγή και στο φορτίο
- **αναισθησία** σε διακυμάνσεις των S-παραμέτρων
- συνθήκες **μη-παραμόρφωσης**

Κέρδος ενισχυτή



$$b_1 = S_{11}a_1 + S_{12}a_2$$

$$b_2 = S_{21}a_1 + S_{22}a_2$$

$$z(z) = z_0 \frac{1+\rho(z)}{1-\rho(z)}$$

$$\rho(z) = \frac{z(z)-z_0}{z(z)+z_0}$$

$$\rho_{\epsilon\sigma} = \frac{b_1}{a_1} = \frac{S_{11}a_1 + S_{12}a_2}{a_1} = S_{11} + S_{12} \frac{a_2}{a_1} = S_{11} + S_{12} \frac{a_2}{\frac{b_2 - S_{22}a_2}{S_{21}}} = S_{11} + S_{12}S_{21} \frac{\frac{a_2}{b_2}}{\frac{b_2 - S_{22}a_2}{b_2}}$$

$$\rho_{\epsilon\sigma} = S_{11} + S_{12}S_{21} \frac{\rho_L}{1 - S_{22}\rho_L}$$

$$\rho_{\epsilon\xi} = S_{22} + S_{12}S_{21} \frac{\rho_s}{1 - S_{11}\rho_s}$$

κέρδος ισχύος

$$G = \frac{P_L}{P_{\epsilon\sigma}} = f(\rho_{\epsilon\sigma}, \rho_L) = f(\rho_L)$$

διαθέσιμο κέρδος

$$G_A = \frac{P_{Lmax}}{P_{\epsilon\sigma max}} = \frac{P_{\epsilon\xi, av}}{P_{s, av}} = f(\rho_{\epsilon\xi}, \rho_s) = f(\rho_s)$$

κέρδος μετατροπής

$$G_T = \frac{P_L}{P_{\epsilon\sigma max}} = \frac{P_L}{P_{s, av}} = f(\rho_s, \rho_L)$$

➤ τότε ισχύει $\rho_{\epsilon\sigma} = S_{11}$;

➤ τότε ισχύει $\rho_{\epsilon\xi} = S_{22}$;

➤ τότε ισχύει $G = G_A = G_T$;

➤ τότε το κέρδος γίνεται max;

✓ συζυγής προσαρμογή στην είσοδο, έξοδο

$$Z_{\epsilon\sigma} = Z_s^*, \rho_{\epsilon\sigma} = \rho_s^* \text{ και } Z_{\epsilon\xi} = Z_L^*, \rho_{\epsilon\xi} = \rho_L^*$$

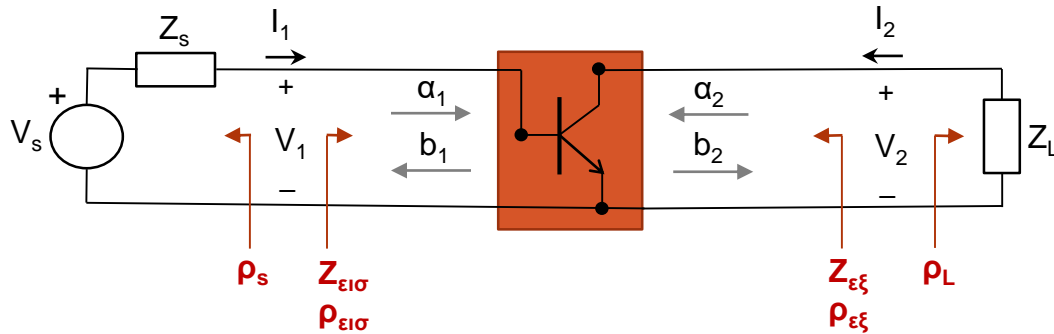
✓ μονοδρομικός

$$S_{12} = 0$$

✓ προσαρμογή στο φορτίο $\rho_L = 0$

✓ προσαρμογή στην πηγή $\rho_s = 0$

Κέρδος μετατροπής $G_T = \frac{P_L}{P_{\text{εισmax}}} = \frac{P_L}{P_{s,av}} = f(\rho_s, \rho_L)$



$$V_{1,2} = \sqrt{2z_0}(a_{1,2} + b_{1,2}) \quad z(z) = z_0 \frac{1+\rho(z)}{1-\rho(z)}$$

$$I_{1,2} = \sqrt{2/z_0}(a_{1,2} - b_{1,2}) \quad \rho(z) = \frac{z(z)-z_0}{z(z)+z_0}$$

- Η ισχύς που απορροφάται από το φορτίο είναι $P_L = |b_2|^2 - |a_2|^2$ (1)

$$V_2 = -I_2 Z_L \Rightarrow \sqrt{2z_0}(a_2 + b_2) = -\sqrt{2/z_0}(a_2 - b_2)Z_L \Rightarrow a_2 = \frac{Z_L - z_0}{Z_L + z_0} b_2 \Rightarrow a_2 = \rho_L b_2 \quad (2)$$

$$(1) \stackrel{(2)}{\Rightarrow} P_L = |b_2|^2 (1 - |\rho_L|^2) \quad (3)$$

- Η ισχύς που δίνει η πηγή στο εξωτερικό κύκλωμα είναι $P_s = |a_1|^2 - |b_1|^2$ (4)

και γίνεται μέγιστη $P_s = P_{s,av} = P_{\text{εισmax}}$ όταν $z_{\text{εισ}} = z_s^*$ (5) ή $\rho_{\text{εισ}} = \rho_s^*$

$$V_1 = I_1 z_{\text{εισ}} \stackrel{(5)}{\Rightarrow} \sqrt{2z_0}(a_1 + b_1) = \sqrt{2/z_0}(a_1 - b_1)z_s^* \Rightarrow b_1 = \frac{z_s^* - z_0}{z_s^* + z_0} a_1 \Rightarrow b_1 = \rho_s^* a_1 \quad (6)$$

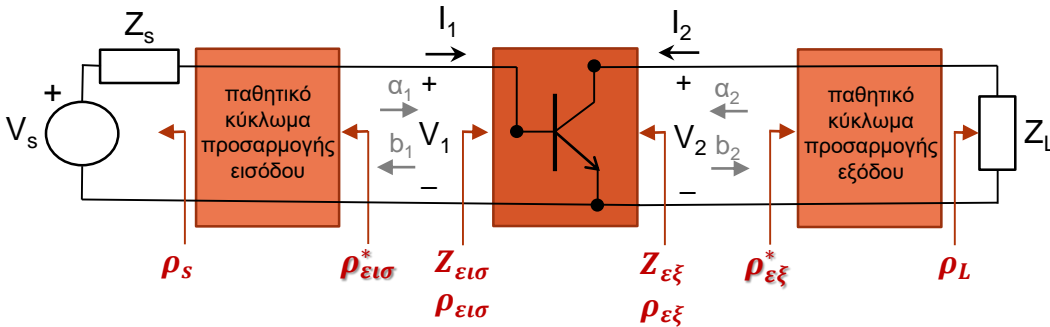
$$(4) \stackrel{(6)}{\Rightarrow} P_{s,av} = P_{\text{εισmax}} = |a_1|^2 - |\rho_s^*|^2 \cdot |a_1|^2 = |a_1|^2 (1 - |\rho_s|^2) \quad (7)$$

$$V_s = I_1 z_s + V_1 = \sqrt{2/z_0}(a_1 - b_1)z_s + \sqrt{2z_0}(a_1 + b_1) \Rightarrow a_1 = \frac{z_s - z_0}{z_s + z_0} b_1 + \frac{V_s}{\sqrt{2}} \frac{\sqrt{z_0}}{z_s + z_0} \Rightarrow a_1 = \rho_s b_1 + b_s \quad (8)$$

b_s : κυματική τάση πηγής

$$(8) \stackrel{(6)}{\Rightarrow} a_1 = \rho_s^* a_1 + b_s \Rightarrow a_1 = \frac{b_s}{1 - |\rho_s|^2} \quad (9) \quad \text{οπότε} \quad (7) \stackrel{(9)}{\Rightarrow} P_{s,av} = P_{\text{εισmax}} = \frac{|b_s|^2}{1 - |\rho_s|^2} \quad (10)$$

Κέρδος μετατροπής $G_T = \frac{P_L}{P_{\text{εισmax}}} = \frac{P_L}{P_{s,av}} = f(\rho_s, \rho_L)$



$$G_T = \frac{|b_2|^2(1 - |\rho_L|^2)}{\frac{|b_s|^2}{1 - |\rho_s|^2}} = \frac{|b_2|^2}{|b_s|^2} (1 - |\rho_s|^2)(1 - |\rho_L|^2)$$

$$\left. \begin{aligned} b_1 &= S_{11}a_1 + S_{12}a_2 \\ b_2 &= S_{21}a_1 + S_{22}a_2 \\ a_1 &= \rho_s b_1 + b_s \\ a_2 &= \rho_L b_2 \end{aligned} \right\} \Rightarrow \frac{b_2}{b_s} = \frac{S_{21}}{(1 - S_{11}\rho_s)(1 - S_{22}\rho_L) - S_{12}S_{21}\rho_s\rho_L}$$

$$G_T = \frac{|S_{21}|^2(1 - |\rho_s|^2)(1 - |\rho_L|^2)}{|(1 - S_{11}\rho_s)(1 - S_{22}\rho_L) - S_{12}S_{21}\rho_s\rho_L|^2}$$

$$G_T = \frac{|S_{21}|^2(1 - |\rho_s|^2)(1 - |\rho_L|^2)}{|(1 - \rho_{\text{εισ}}\rho_s)(1 - S_{22}\rho_L)|^2}, \quad G = \frac{|S_{21}|^2(1 - |\rho_L|^2)}{|1 - S_{22}\rho_L|^2(1 - |\rho_{\text{εισ}}|^2)}, \quad G_A = \frac{|S_{21}|^2(1 - |\rho_s|^2)}{|1 - S_{11}\rho_s|^2(1 - |\rho_{\text{εξ}}|^2)}$$

➤ **πότε γίνεται μέγιστη η μεταφορά ισχύος στην είσοδο και στην έξοδο του ενισχυτή;**

✓ **συζυγής προσαρμογή (conjugate matching) σε είσοδο και έξοδο:** (μόνον σε ευστάθεια χωρίς όρους)

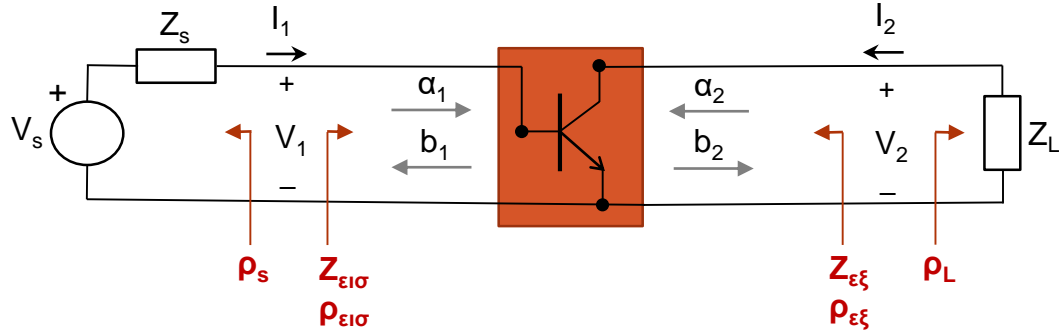
$$\left. \begin{aligned} \rho_{\text{εισ}} &= \rho_s^* = S_{11} + S_{12}S_{21} \frac{\rho_L}{1 - S_{22}\rho_L} \\ \rho_{\text{εξ}} &= \rho_L^* = S_{22} + S_{12}S_{21} \frac{\rho_s}{1 - S_{11}\rho_s} \end{aligned} \right\} \text{λύση τριωνύμου} \Leftrightarrow \rho_{s,cm} \text{ και } \rho_{L,cm} \quad \text{➤ ποια ρίζα επιλέγω;}$$

➤ πρέπει να παρεμβληθούν **παθητικά δίθυρα** $\rho_s \leftrightarrow \rho_{s,cm} = \rho_{\text{εισ}}^*$ και $\rho_{L,cm} = \rho_{\text{εξ}}^* \leftrightarrow \rho_L$ στην είσοδο και έξοδο του ενισχυτή αντίστοιχα

$$G = G_A = G_T = G_{T_{max}} = \frac{|S_{21}|^2(1 - |\rho_{L,cm}|^2)}{|1 - S_{22}\rho_{L,cm}|^2(1 - |\rho_{s,cm}|^2)} = \frac{|S_{21}|^2(1 - |\rho_{s,cm}|^2)}{|1 - S_{11}\rho_{s,cm}|^2(1 - |\rho_{L,cm}|^2)}$$

➤ **εύρος ζώνης συχνοτήτων;**

Κέρδος μετατροπής $G_T = \frac{|S_{21}|^2(1-|\rho_s|^2)(1-|\rho_L|^2)}{|(1-S_{11}\rho_s)(1-S_{22}\rho_L)-S_{12}S_{21}\rho_s\rho_L|^2} = \frac{|S_{21}|^2(1-|\rho_s|^2)(1-|\rho_L|^2)}{|(1-\rho_{\epsilon\iota\sigma}\rho_s)(1-S_{22}\rho_L)|^2}$



$$G = \frac{|S_{21}|^2(1-|\rho_L|^2)}{|(1-S_{22}\rho_L)|^2(1-|\rho_{\epsilon\iota\sigma}|^2)}$$

$$G_A = \frac{|S_{21}|^2(1-|\rho_s|^2)}{|(1-S_{11}\rho_s)|^2(1-|\rho_{\epsilon\xi}|^2)}$$

- Συζυγής προσαρμογή σε είσοδο και έξοδο:

(μόνον σε ευστάθεια χωρίς όρους)

$$\rho_{\epsilon\iota\sigma} = \rho_s^* = S_{11} + S_{12}S_{21} \frac{\rho_L}{1-S_{22}\rho_L}$$

$$\rho_{\epsilon\xi} = \rho_L^* = S_{22} + S_{12}S_{21} \frac{\rho_s}{1-S_{11}\rho_s}$$

$$G = G_A = G_T = G_{T_{max}}$$

- Μονοδρομικός ενισχυτής:

$$S_{12} = 0 \quad \rho_{\epsilon\iota\sigma} = S_{11} \quad \rho_{\epsilon\xi} = S_{22}$$

$$G_T = \frac{1-|\rho_s|^2}{|1-S_{11}\rho_s|^2} |S_{21}|^2 \frac{1-|\rho_L|^2}{|1-S_{22}\rho_L|^2} G_L$$

$$G = \frac{|S_{21}|^2(1-|\rho_L|^2)}{(1-|S_{11}|^2)|(1-S_{22}\rho_L)|^2} \quad G_A = \frac{|S_{21}|^2(1-|\rho_s|^2)}{(1-|S_{22}|^2)|(1-S_{11}\rho_s)|^2}$$

- Προσαρμογή στην πηγή και στο φορτίο:

$$\rho_s = \rho_L = 0 \quad \rho_{\epsilon\iota\sigma} = S_{11} \quad \rho_{\epsilon\xi} = S_{22}$$

$$G_T = |S_{21}|^2 \quad G = \frac{|S_{21}|^2}{1-|S_{11}|^2} \quad G_A = \frac{|S_{21}|^2}{1-|S_{22}|^2}$$

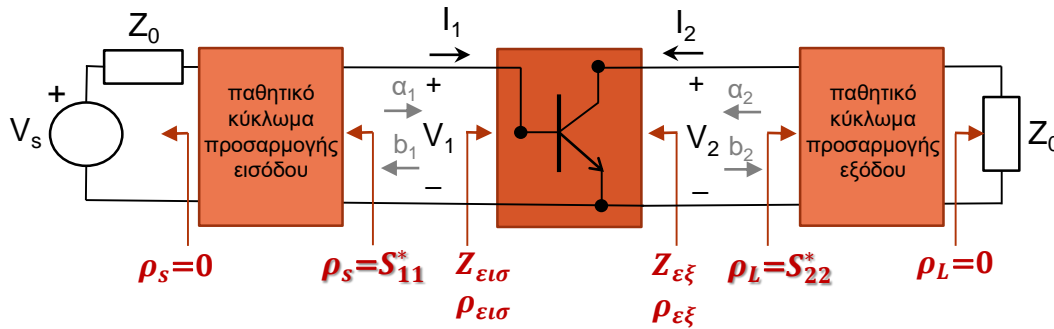
- Συζυγής προσαρμογή σε είσοδο και έξοδο μονοδρομικού:

$$\rho_s = \rho_{\epsilon\iota\sigma}^* = S_{11}^* \quad \rho_L = \rho_{\epsilon\xi}^* = S_{22}^* \quad G = G_A = G_T = G_{T_{max}}$$

$$G_{T_{max}} = \frac{1}{1-|S_{11}|^2} |S_{21}|^2 \frac{1}{1-|S_{22}|^2} = G_{S_{max}} |S_{21}|^2 G_{L_{max}}$$

➤ Ποια η «βέλτιστη» σχεδίαση που συνυπολογίζει δεδομένες απαιτήσεις/προδιαγραφές;

$$\text{Κέρδος μετατροπής } G_T = \frac{|S_{21}|^2(1-|\rho_s|^2)(1-|\rho_L|^2)}{|(1-S_{11}\rho_s)(1-S_{22}\rho_L)-S_{12}S_{21}\rho_s\rho_L|^2} = \frac{|S_{21}|^2(1-|\rho_s|^2)(1-|\rho_L|^2)}{|(1-\rho_{\epsilon\text{ισ}}\rho_s)(1-S_{22}\rho_L)|^2}$$



Προσαρμογή στην πηγή και στο φορτίο:

$$\rho_s = \rho_L = 0 \quad \rho_{\epsilon\text{ισ}} = S_{11} \quad \rho_{\epsilon\xi} = S_{22}$$

$$G_T = |S_{21}|^2 < G_{T_{max}}$$

- Για μέγιστη μεταφορά ισχύος στην είσοδο και έξοδο ενισχυτή (άρα $G_{T_{max}}$) απαιτείται **συζυγής προσαρμογή**

δηλαδή πρέπει $\rho_s = \rho_{\epsilon\text{ισ}}^* = S_{11}^*$ και $\rho_L = \rho_{\epsilon\xi}^* = S_{22}^*$:

- μεταξύ πηγής οδήγησης και ενισχυτή πρέπει να παρεμβληθεί παθητικό δίθυρο το οποίο να μετασχηματίζει τον $\rho_s = 0$ σε $\rho_s = S_{11}^*$ ή ισοδυνάμως να μετασχηματίζει την Z_0 (στην είσοδό του) σε $Z_0 \frac{1+S_{11}^*}{1-S_{11}^*}$ (στην έξοδό του)
- και μεταξύ ενισχυτή και φορτίου πρέπει να παρεμβληθεί αντίστοιχο δίθυρο το οποίο να μετασχηματίζει τον $\rho_L = S_{22}^*$ σε $\rho_L = 0$ ή ισοδυνάμως να μετασχηματίζει την $Z_0 \frac{1+S_{22}^*}{1-S_{22}^*}$ (στην είσοδό του) σε Z_0 (στην έξοδό του).

$$G = G_A = G_T = G_{T_{max}} = \frac{1}{1-|S_{11}|^2} |S_{21}|^2 \frac{1}{1-|S_{22}|^2}$$

- Είναι πάντα εφικτό να ικανοποιηθούν οι συνθήκες συζυγούς προσαρμογής;
- Είναι πάντα επιθυμητό να ικανοποιηθούν οι συνθήκες συζυγούς προσαρμογής;

Σχεδίαση ενισχυτή με κριτήριο το κέρδος μετατροπής

Έστω μονοδρομικός ενισχυτής: $S_{12} \approx 0$ $\rho_{εισ} = S_{11}$ $\rho_{εξ} = S_{22}$

$$G_T = \frac{|S_{21}|^2 (1 - |\rho_s|^2) (1 - |\rho_L|^2)}{|(1 - S_{11}\rho_s)(1 - S_{22}\rho_L)|^2} = G_S \cdot |S_{21}|^2 \cdot G_L$$

τρεις ενεργοί
συντελεστές
κέρδους

$G_S = \frac{1 - |\rho_s|^2}{|1 - S_{11}\rho_s|^2}$, $G_L = \frac{1 - |\rho_L|^2}{|1 - S_{22}\rho_L|^2}$ αντιστοιχούν στα κυκλώματα προσαρμογής εισόδου και εξόδου

- Αν S_{11} , S_{22} , S_{21} δεδομένες (για συγκεκριμένη συχνότητα), το G_T μπορεί να αλλάξει **μόνον** μεταβάλλοντας τους ρ_s , ρ_L .
- Άρα εξετάζουμε τη μεταβολή του G_S στο μιγαδικό επίπεδο $\rho_s = \gamma_s + j\delta_s$, δηλαδή τον γεωμετρικό τόπο που ορίζεται από την εξίσωση $G_S = G_{S0} = \text{σταθ.}$

εξίσωση κύκλου $\left(\gamma_s - \frac{C}{C+1}u\right)^2 + \left(\delta_s - \frac{C}{C+1}v\right)^2 = \frac{1}{C+1} \left(1 - \frac{G_{S0}}{C+1}\right)$

$$C = G_{S0}|S_{11}|^2 \quad u = \frac{\text{Re}(S_{11})}{|S_{11}|^2} \quad v = -\frac{\text{Im}(S_{11})}{|S_{11}|^2}$$

κέντρο: $\Gamma_{S0} = \frac{C}{C+1}(u + jv)$

ακτίνα: $R_0 = \frac{1}{\sqrt{C+1}} \sqrt{1 - \frac{G_{S0}}{C+1}}$

➤ Τι πληροφορία προκύπτει για το σημείο Γ_{S0} του ρ_s -μιγαδικού επιπέδου;

$$\Gamma_{S0} = \frac{C}{C+1}(u + jv) = \frac{C}{(C+1)|S_{11}|^2} \frac{S_{11}^*}{|S_{11}|^2} = \frac{G_{S0}}{G_{S0}|S_{11}|^2 + 1} S_{11}^*$$

$$\frac{G_{S0}}{G_{S0}|S_{11}|^2 + 1} < 1 \Rightarrow G_{S0} < G_{S0}|S_{11}|^2 + 1 \Rightarrow G_{S0}(1 - |S_{11}|^2) < 1 \Rightarrow G_{S0} < \frac{1}{1 - |S_{11}|^2} = G_{S_{max}}$$

γιατί;

Σχεδίαση ενισχυτή με κριτήριο το κέρδος μετατροπής

$$G_S = \frac{1 - |\rho_s|^2}{|1 - S_{11}\rho_s|^2} = G_{S0}$$

Οικογένεια κύκλων στο ρ_s -μιαδικό επίπεδο με παράμετρο G_{S0}

κέντρο: $\Gamma_{S0} = \frac{G_{S0}}{G_{S0}|S_{11}|^2 + 1} S_{11}^*$

ακτίνα: $R_0 = \frac{1}{\sqrt{G_{S0}|S_{11}|^2 + 1}} \sqrt{1 - \frac{G_{S0}}{G_{S0}|S_{11}|^2 + 1}}$

$\rho_s = S_{11}^*$

$$G_S = G_{S0} = \frac{1}{1 - |S_{11}|^2} = \frac{1}{1 - |\rho_s|^2} = G_{Smax}$$

$$G_{S0}|S_{11}|^2 + 1 = G_{S0} \quad \Gamma_{S0} = S_{11}^* \quad R_0 \rightarrow 0$$

$\rho_s \neq S_{11}^*$

$\Gamma_{S0} \neq S_{11}^*$, «κινείται» στο τμήμα $S_{11}^* \div 0$

$$R_0 \uparrow \quad G_S = G_{S0} \downarrow$$

$|\rho_s| = 1$

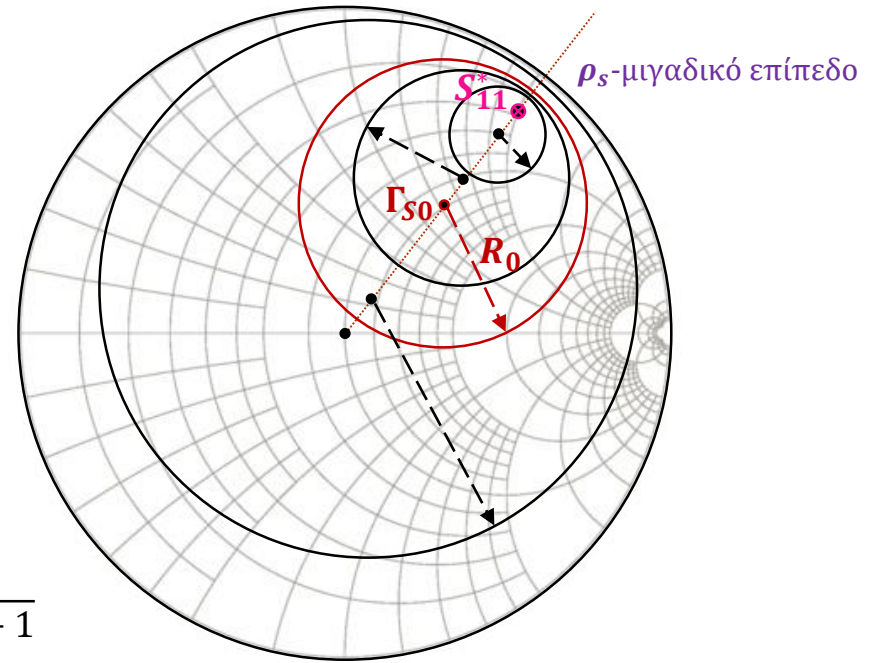
$$G_S = G_{S0} = 0 = G_{Smin} \quad \Gamma_{S0} = 0 \quad R_0 = 1$$

➤ περιπτώσεις $|\rho_s| = 1$;

$\rho_s = 0$

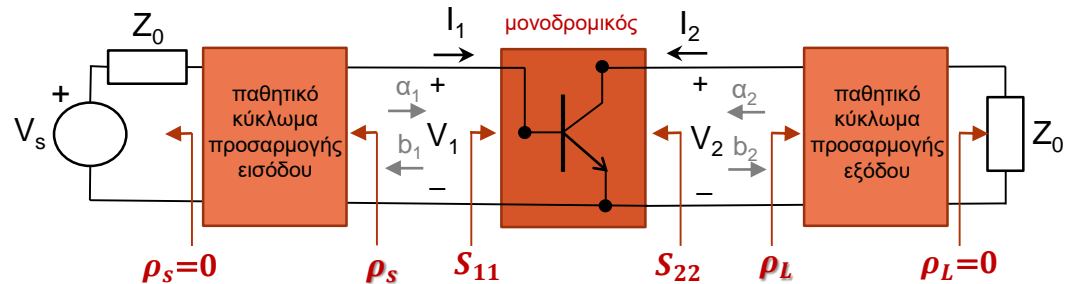
$$G_S = G_{S0} = 1 \quad \Gamma_{S0} = \frac{S_{11}^*}{|S_{11}|^2 + 1} \quad R_0 = \frac{|S_{11}|}{|S_{11}|^2 + 1}$$

➤ $|\Gamma_{S0}| =$; γιατί;



✓ Πανομοιότητα διαδικασία στην έξοδο: (ρ_L -μιαδικό επίπεδο)

$$G_L = \frac{1 - |\rho_L|^2}{|1 - S_{22}\rho_L|^2} = G_{L0}$$



Σχεδίαση ενισχυτή με κριτήριο τον προστιθέμενο θόρυβο

- προστιθέμενος θόρυβος λόγω *μη-γραμμικών αλληλεπιδράσεων* κατά τη διαδικασία ενίσχυσης
- **μείωση (ιδανικά ελαχιστοποίηση) προστιθέμενου θορύβου**
 - !! Αναλόγως με την εφαρμογή (π.χ. *προενισχυτής σε δέκτη*) εξίσου σημαντικό ή ακόμη και *ισχυρότερο* κριτήριο από αυτό της αύξησης/μεγιστοποίησης του κέρδους

Εικόνα θορύβου $N_f = \frac{\left(\frac{S}{N}\right)_{\text{εισ}}}{\left(\frac{S}{N}\right)_{\text{εξ}}} > 1$ $N_f(\text{db}) = \left(\frac{S}{N}\right)_{\text{εισ}}(\text{db}) - \left(\frac{S}{N}\right)_{\text{εξ}}(\text{db}) > 0$

είναι συνάρτηση

- της εσωτερικής δομής του ενισχυτή
- της *εσωτερικής αντίστασης της πηγής* που οδηγεί τον ενισχυτή

- αποδεικνύεται θεωρητικά και πειραματικά ότι \forall ενισχυτή \exists μια βέλτιστη $Z_s = Z_{opt}$ για την οποία $N_f = N_{f_{min}}$:

$$\left. \frac{\partial N_f}{\partial G_s} \right|_{G_s=G_{opt}} = 0 \quad \left. \frac{\partial N_f}{\partial B_s} \right|_{B_s=B_{opt}} = 0 \quad Y_s = \frac{1}{Z_s} \quad Y_{opt} = \frac{1}{Z_{opt}} \quad Y_s = G_s + jB_s$$
$$Y_{opt} = G_{opt} + jB_{opt}$$

και ότι η εικόνα θορύβου μπορεί να προσεγγιστεί από την εξίσωση

$$N_f = N_{f_{min}} + \frac{R_N}{G_s} |Y_s - Y_{opt}|^2 = N_{f_{min}} + \frac{R_N}{G_s} \left[(G_s - G_{opt})^2 + (B_s - B_{opt})^2 \right]$$

R_N : *ισοδύναμη αντίσταση θορύβου*

$N_{f_{min}}, R_N, Y_{opt}$: *παράμετροι θορύβου* (δίδονται από τον κατασκευαστή ή μετρώνται)

Σχεδίαση ενισχυτή με κριτήριο τον προστιθέμενο θόρυβο

$$N_f = N_{f_{min}} + \frac{R_N}{G_s} |Y_s - Y_{opt}|^2 = N_{f_{min}} + \frac{R_N}{G_s} [(G_s - G_{opt})^2 + (B_s - B_{opt})^2]$$

- Για $G_s = G_{opt}$ και $B_s = B_{opt}$ είναι $N_f = N_{f_{min}}$, ενώ για $G_s \neq G_{opt}$ και $B_s \neq B_{opt}$ είναι $N_f > N_{f_{min}}$.
- Αν $N_{f_{min}}, R_N, Y_{opt}$ δεδομένες, η N_f μπορεί να αλλάξει **μόνον μεταβάλλοντας την Y_s ή εναλλακτικά τον ρ_s** .

$$N_f = N_{f_{min}} + R_N Y_0 \frac{4|\rho_s - \rho_{opt}|^2}{|1 + \rho_{opt}|^2 (1 - |\rho_s|^2)}$$

$$Y_0 = \frac{1}{Z_0} \quad Y_s = G_s + jB_s = Y_0 \frac{1 - \rho_s}{1 + \rho_s}$$

$$Y_{opt} = G_{opt} + jB_{opt} = Y_0 \frac{1 - \rho_{opt}}{1 + \rho_{opt}}$$

- Άρα εξετάζουμε τη μεταβολή της N_f στο μιγαδικό επίπεδο $\rho_s = \gamma_s + j\delta_s$, δηλαδή τον **γεωμετρικό τόπο** που ορίζεται από την εξίσωση $N_f = N_{f_0} = \text{σταθ}$.

εξίσωση κύκλου $\left(\gamma_s - \frac{\gamma_{opt}}{1 + T_0}\right)^2 + \left(\delta_s - \frac{\delta_{opt}}{1 + T_0}\right)^2 = T_0 \left(\frac{T_0 + 1 - |\rho_{opt}|^2}{(1 + T_0)^2}\right)$

κέντρο: $\Gamma_{S0} = \frac{\rho_{opt}}{1 + T_0}$

ακτίνα: $R_0 = \sqrt{T_0 \left(\frac{T_0 + 1 - |\rho_{opt}|^2}{(1 + T_0)^2}\right)}$

$$T_0 = \frac{|1 + \rho_{opt}|^2}{4R_N Y_0} (N_{f_0} - N_{f_{min}})$$

$$\rho_{opt} = \gamma_{opt} + j\delta_{opt}$$

↙
παράμετρος εικόνας θορύβου

➤ Τι πληροφορία προκύπτει για το σημείο Γ_{S0} του ρ_s -μιγαδικού επιπέδου;

Σχεδίαση ενισχυτή με κριτήριο τον προστιθέμενο θόρυβο

Οικογένεια κύκλων στο ρ_s -μιαδικό επίπεδο με παράμετρο N_{f0}

$$N_f = N_{f_{min}} + R_N Y_0 \frac{4|\rho_s - \rho_{opt}|^2}{|1 + \rho_{opt}|^2 (1 - |\rho_s|^2)} = N_{f0} \quad \text{κέντρο: } \Gamma_{S0} = \frac{\rho_{opt}}{1 + T_0} \quad \text{ακτίνα: } R_0 = \sqrt{T_0 \left(\frac{T_0 + 1 - |\rho_{opt}|^2}{(1 + T_0)^2} \right)}$$

$$\rho_s = \rho_{opt}$$

$$N_f = N_{f0} = N_{f_{min}} \quad T_0 \rightarrow 0 \quad \Gamma_{S0} = \rho_{opt} \quad R_0 \rightarrow 0$$

$$\rho_s \neq \rho_{opt}$$

$\Gamma_{S0} \neq \rho_{opt}$, «κινείται» στο τμήμα $\rho_{opt} \div 0$

$$R_0 \uparrow \quad N_f = N_{f0} \uparrow \quad N_f = N_{f0} > N_{f_{min}}$$

$$|\rho_s| = 1$$

$$N_f = N_{f0} \rightarrow \infty = N_{f_{max}}$$

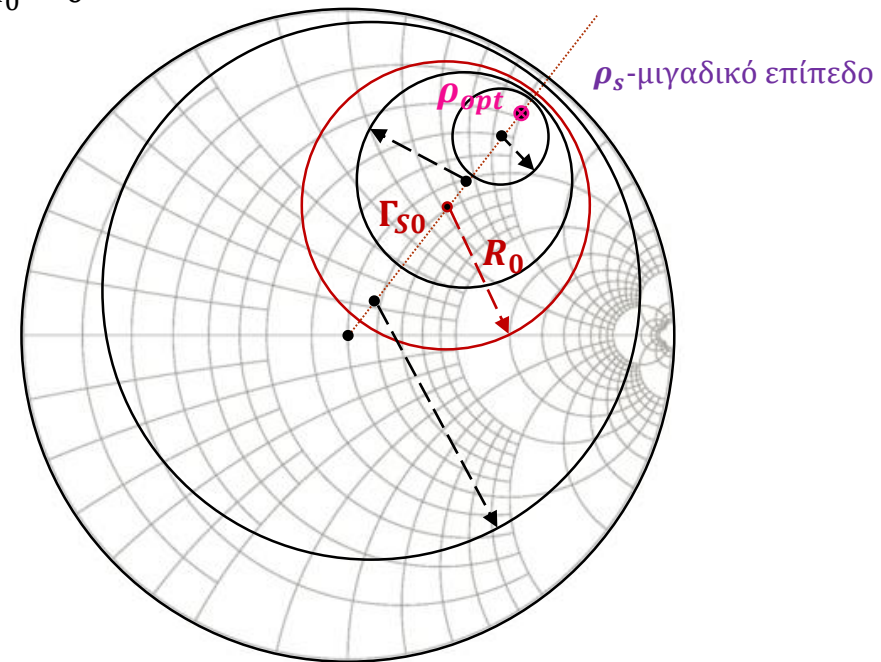
$$T_0 \rightarrow \infty \quad \Gamma_{S0} \rightarrow 0 \quad R_0 \rightarrow 1$$

$$\rho_s = 0$$

$$N_f = N_{f0} = N_{f_{min}} + R_N Y_0 \frac{4|\rho_{opt}|^2}{|1 + \rho_{opt}|^2}$$

$$\Gamma_{S0} = \frac{\rho_{opt}}{1 + |\rho_{opt}|^2} \quad R_0 = \frac{|\rho_{opt}|}{1 + |\rho_{opt}|^2} < 1$$

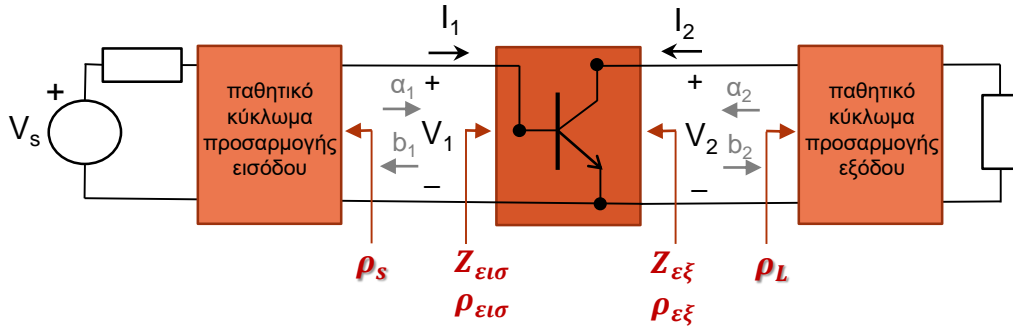
➤ $|\Gamma_{S0}| =$; γιατί;



✓ Με τοποθέτηση των κύκλων $G_S = G_{S0}$ και $N_f = N_{f0}$ στο ρ_s -μιαδικό επίπεδο εξετάζεται ταυτόχρονα η επίδραση της εκλογής της z_s (ρ_s) που καθορίζεται από το δίθυρο προσαρμογής στην είσοδο.

☹ Γενικά τα δύο κριτήρια δεν συμπίπτουν

Ευστάθεια ενισχυτή



- ενδεχομένως \exists κίνδυνος **αυτοαλάντωσης** για τους ρ_s και ρ_L που έχουν επιλεγεί
- μη αμελητέα **ανάδραση**
- $S_{12} \neq 0$
εκ κατασκευής ή/και λόγω υψηλών συχνοτήτων

✓ μελέτη ευστάθειας

• ευστάθεια χωρίς όρους:

$|\rho_{\epsilon\text{ισ}}| < 1$ και $|\rho_{\epsilon\xi}| < 1 \quad \forall$ πιθανή τιμή ρ_s, ρ_L
σε **δεδομένη** συχνότητα λειτουργίας

• ευστάθεια με όρους (εν δυνάμει ή πιθανή αστάθεια):

$|\rho_{\epsilon\text{ισ}}| < 1$ και $|\rho_{\epsilon\xi}| < 1$ για **ορισμένες** τιμές ρ_s, ρ_L
σε **δεδομένη** συχνότητα λειτουργίας

$$\rho_{\epsilon\text{ισ}} = S_{11} + S_{12}S_{21} \frac{\rho_L}{1 - S_{22}\rho_L} = f(\rho_L)$$

$$\rho_{\epsilon\xi} = S_{22} + S_{12}S_{21} \frac{\rho_s}{1 - S_{11}\rho_s} = f(\rho_s)$$

ανάδραση

☛ για **ευστάθεια ευρείας ζώνης** \Rightarrow εφαρμογή κριτηρίων ευστάθειας **για κάθε συχνότητα** ενδιαφέροντος

☛ **συζυγής προσαρμογή** μόνον σε ενισχυτή **ευσταθή χωρίς όρους**

➤ τι σημαίνει η συνθήκη $|\rho_{\epsilon\text{ισ}}| < 1$ για την αντίστοιχη σύνθετη αντίσταση;

➤ πώς συνδέεται η συνθήκη $|\rho_{\epsilon\text{ισ}}| < 1$ με την ευστάθεια;

☛ ο γ.τ. $|\rho_{\epsilon\text{ισ}}| = 1$ ορίζει στο **μιαδικό επίπεδο** $\rho_L = \gamma_L + j\delta_L$ το **σύνορο** της περιοχής ευστάθειας στην **είσοδο**

☛ ο γ.τ. $|\rho_{\epsilon\xi}| = 1$ ορίζει στο **μιαδικό επίπεδο** $\rho_s = \gamma_s + j\delta_s$ το **σύνορο** της περιοχής ευστάθειας στην **έξοδο**

Ευστάθεια στην είσοδο του ενισχυτή

- ο γεωμετρικός τόπος που ορίζεται από την εξίσωση $|\rho_{\epsilon\iota\sigma}| = 1$ καθορίζει στο μιγαδικό επίπεδο $\rho_L = \gamma_L + j\delta_L$ το **σύνορο** της περιοχής **ευστάθειας** στην **είσοδο**

$$|\rho_{\epsilon\iota\sigma}| = 1 \Rightarrow (\gamma_L - \gamma_0)^2 + (\delta_L - \delta_0)^2 = R_L^2$$

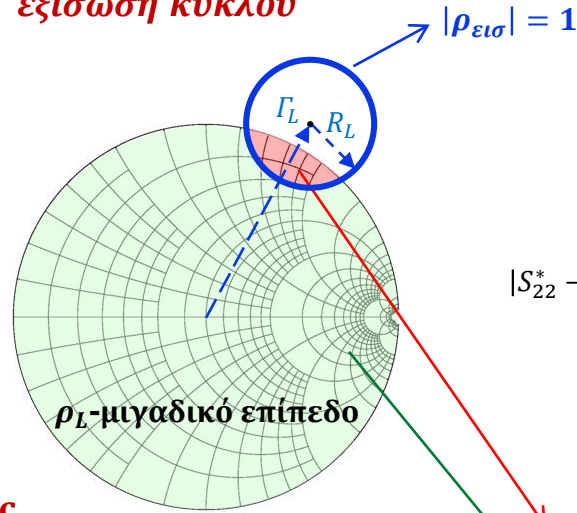
εξίσωση κύκλου

κέντρο: $\Gamma_L = \gamma_0 + j\delta_0 = \frac{S_{22}^* - \Delta^* S_{11}}{|S_{22}|^2 - |\Delta|^2}$

ακτίνα: $R_L = \frac{|S_{12}S_{21}|}{||\Delta|^2 - |S_{22}|^2|}$

$\Delta = S_{11}S_{22} - S_{12}S_{21}$

 ορίζουσα μήτρας σκέδασης



$$|\Gamma_L| > 1 \Leftrightarrow |S_{22}^* - \Delta^* S_{11}| > ||S_{22}|^2 - |\Delta|^2|$$

$$|\Gamma_L| - R_L < 1 \Leftrightarrow |S_{22}^* - \Delta^* S_{11}| - |S_{12}S_{21}| < ||S_{22}|^2 - |\Delta|^2|$$

$$|\Gamma_L| > R_L \Leftrightarrow |S_{22}^* - \Delta^* S_{11}| > |S_{12}S_{21}|$$

- **μέθοδος προσδιορισμού περιοχής ευστάθειας**

$$\rho_{\epsilon\iota\sigma} = S_{11} + S_{12}S_{21} \frac{\rho_L}{1 - S_{22}\rho_L} = f(\rho_L)$$

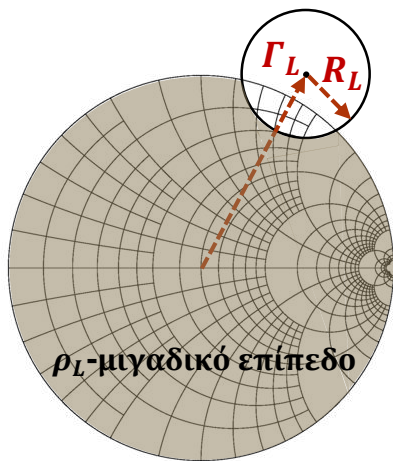
- ❖ υπολογισμός $\rho_{\epsilon\iota\sigma}$ για συγκεκριμένη τιμή ρ_L : για $\rho_L = 0 \Rightarrow |\rho_{\epsilon\iota\sigma}| = |S_{11}|$
- ❖ για την περίπτωση $|\Gamma_L| > 1$ και $R_L < |\Gamma_L| < 1 + R_L$, το σημείο $\rho_L = 0$ είναι **εκτός** του κύκλου $|\rho_{\epsilon\iota\sigma}| = 1$ και αν $|S_{11}| < 1$, τότε $|\rho_{\epsilon\iota\sigma}| < 1$ (**ευστάθεια**) για τα σημεία **εκτός** του κύκλου $|\rho_{\epsilon\iota\sigma}| = 1$
- ❖ προφανώς υπάρχουν άλλες τρεις περιπτώσεις ($\rho_L = 0$ **εντός/εκτός** του κύκλου $|\rho_{\epsilon\iota\sigma}| = 1$, $|S_{11}| \leq 1$)

μη επιτρεπτές τιμές ρ_L

επιτρεπτές τιμές ρ_L

ευστάθεια με όρους

Ευστάθεια στην είσοδο του ενισχυτή

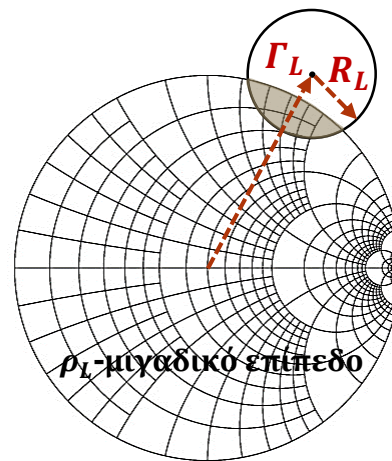


$$|\Gamma_L| > 1$$

$$R_L < |\Gamma_L| < 1 + R_L$$

$$|S_{11}| < 1$$

ευστάθεια με όρους

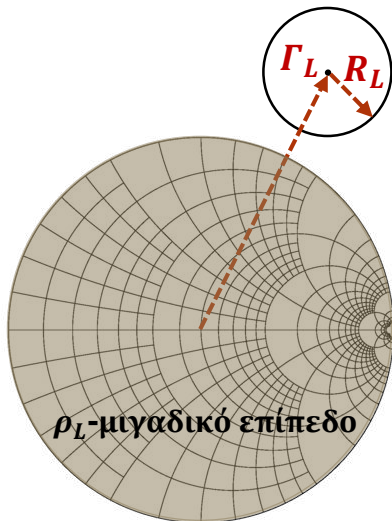


$$|\Gamma_L| > 1$$

$$R_L < |\Gamma_L| < 1 + R_L$$

$$|S_{11}| > 1$$

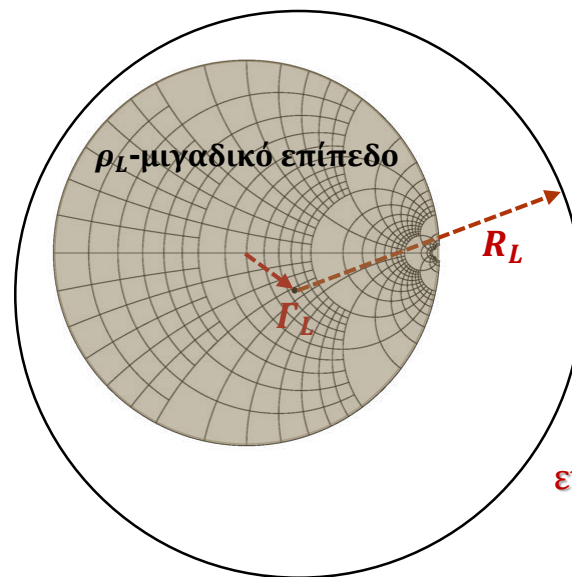
ευστάθεια με όρους



$$|\Gamma_L| - R_L > 1$$

$$|S_{11}| < 1$$

ευστάθεια χωρίς όρους



$$R_L - |\Gamma_L| > 1$$

$$|S_{11}| < 1$$

ευστάθεια χωρίς όρους

Ευστάθεια στην έξοδο του ενισχυτή

- ο γεωμετρικός τόπος που ορίζεται από την εξίσωση $|\rho_{εξ}| = 1$ καθορίζει στο μιγαδικό επίπεδο $\rho_s = \gamma_s + j\delta_s$ το **σύνορο** της περιοχής **ευστάθειας** στην **έξοδο**

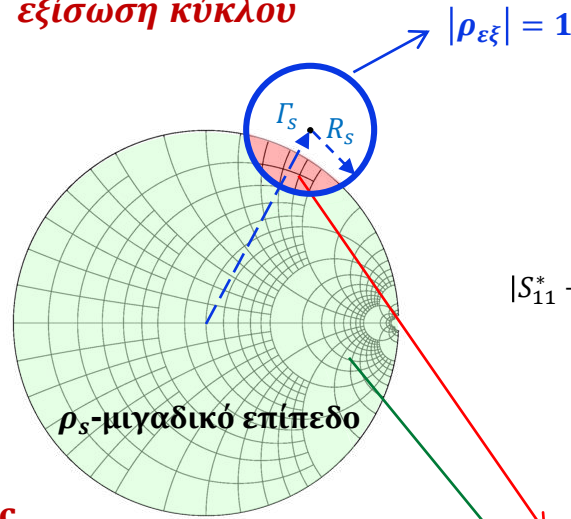
$$|\rho_{εξ}| = 1 \Rightarrow (\gamma_s - \gamma_0)^2 + (\delta_s - \delta_0)^2 = R_s^2$$

εξίσωση κύκλου

κέντρο: $\Gamma_s = \gamma_0 + j\delta_0 = \frac{S_{11}^* - \Delta^* S_{22}}{|S_{11}|^2 - |\Delta|^2}$

ακτίνα: $R_L = \frac{|S_{12}S_{21}|}{||\Delta|^2 - |S_{11}|^2|}$

$\Delta = S_{11}S_{22} - S_{12}S_{21}$ ορίζουσα μήτρας σκέδασης



$$|\Gamma_s| > 1 \Leftrightarrow |S_{11}^* - \Delta^* S_{22}| > ||S_{11}|^2 - |\Delta|^2|$$

$$|\Gamma_s| - R_s < 1 \Leftrightarrow |S_{11}^* - \Delta^* S_{22}| - |S_{12}S_{21}| < ||S_{11}|^2 - |\Delta|^2|$$

$$|\Gamma_s| > R_s \Leftrightarrow |S_{11}^* - \Delta^* S_{22}| > |S_{12}S_{21}|$$

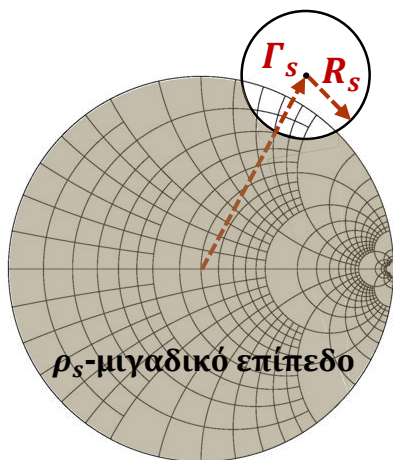
- **μέθοδος προσδιορισμού περιοχής ευστάθειας**

$$\rho_{εξ} = S_{22} + S_{12}S_{21} \frac{\rho_s}{1 - S_{11}\rho_s} = f(\rho_s)$$

- ❖ υπολογισμός $\rho_{εξ}$ για συγκεκριμένη τιμή ρ_s : για $\rho_s = 0 \Rightarrow |\rho_{εξ}| = |S_{22}|$
- ❖ για την περίπτωση $|\Gamma_s| > 1$ και $R_s < |\Gamma_s| < 1 + R_s$, το σημείο $\rho_s = 0$ είναι **εκτός** του κύκλου $|\rho_{εξ}| = 1$ και αν $|S_{22}| < 1$, τότε $|\rho_{εξ}| < 1$ (**ευστάθεια**) για τα σημεία **εκτός** του κύκλου $|\rho_{εξ}| = 1$
- ❖ προφανώς υπάρχουν άλλες τρεις περιπτώσεις ($\rho_s = 0$ **εντός/εκτός** του κύκλου $|\rho_{εξ}| = 1$, $|S_{22}| \leq 1$)

μη επιτρεπτές τιμές ρ_s
 επιτρεπτές τιμές ρ_s
 ↓
ευστάθεια με όρους

Ευστάθεια στην έξοδο του ενισχυτή

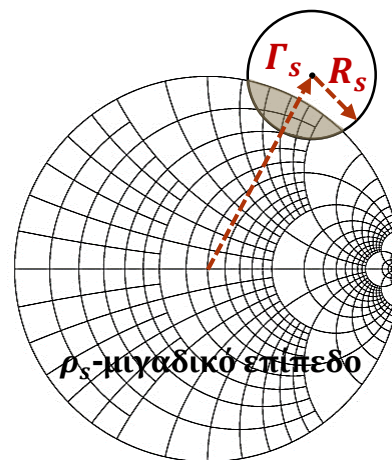


$$|\Gamma_s| > 1$$

$$R_s < |\Gamma_s| < 1 + R_s$$

$$|S_{22}| < 1$$

ευστάθεια με όρους

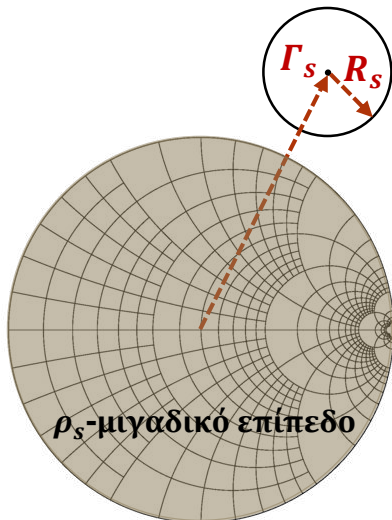


$$|\Gamma_s| > 1$$

$$R_s < |\Gamma_s| < 1 + R_s$$

$$|S_{22}| > 1$$

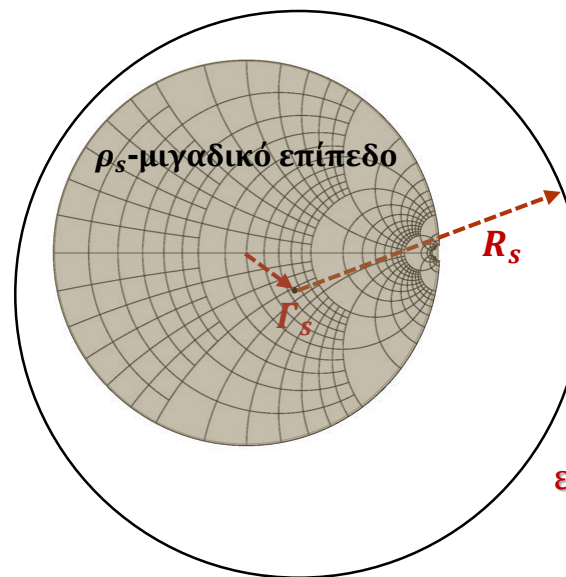
ευστάθεια με όρους



$$|\Gamma_s| - R_s > 1$$

$$|S_{22}| < 1$$

ευστάθεια χωρίς όρους



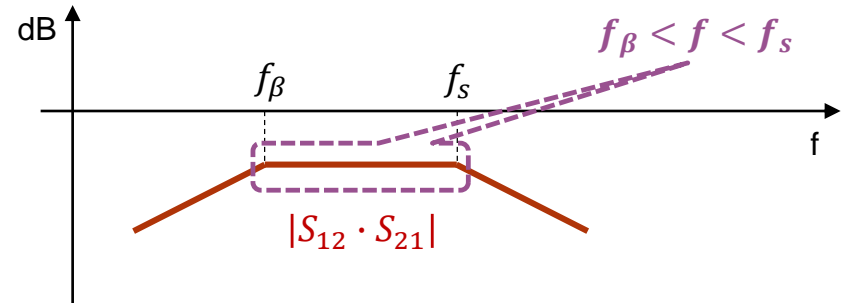
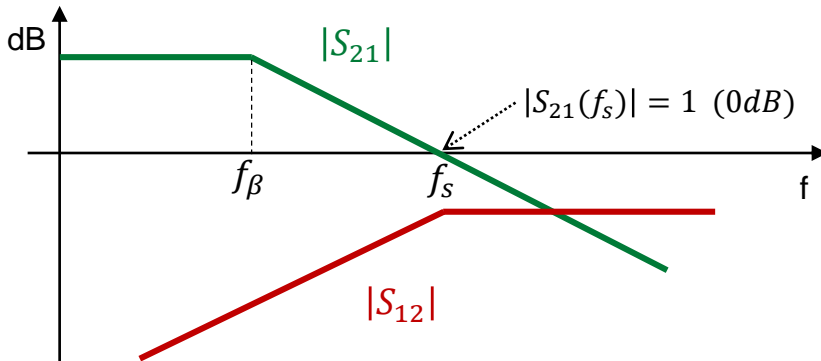
$$R_s - |\Gamma_s| > 1$$

$$|S_{22}| < 1$$

ευστάθεια χωρίς όρους

Ευστάθεια ενισχυτή

- ☛ γεωμετρική διερεύνηση ευστάθειας στην **είσοδο/έξοδο** μέσω των κύκλων $|\rho_{εισ/εξ}| = 1$ στο ρ_L/ρ_S –επίπεδο
- ☛ για **ευστάθεια ευρείας ζώνης** \Rightarrow εφαρμογή κριτηρίων ευστάθειας **για κάθε συχνότητα** ενδιαφέροντος



➤ εναλλακτικά της γεωμετρικής διερεύνησης: **μαθηματικά κριτήρια ευστάθειας**

❖ **κριτήριο K-Δ:**
$$K = \frac{1 - |S_{11}|^2 - |S_{22}|^2 + |\Delta|^2}{2|S_{12} \cdot S_{21}|} > 1 \quad \text{και} \quad |\Delta| < 1 \quad \Rightarrow \text{ευστάθεια χωρίς όρους}$$

❖ **κριτήριο μ:**
$$\mu = \frac{1 - |S_{11}|^2}{|S_{22} - S_{11}^* \Delta| + |S_{12} \cdot S_{21}|} > 1 \quad \Rightarrow \text{ευστάθεια χωρίς όρους}$$

!! προσοχή: αν δεν ικανοποιείται κάποιο από τα δύο μαθηματικά κριτήρια, πρέπει οπωσδήποτε να πραγματοποιηθεί γεωμετρική διερεύνηση ευστάθειας, τόσο στην είσοδο, όσο και στην έξοδο:

- $\mu < 1 \Rightarrow$ **ευστάθεια με όρους**
- $K < 1$ και $|\Delta| < 1 \Rightarrow$ **ευστάθεια με όρους**

Ευστάθεια μονοδρομικού ενισχυτή ($S_{12} \rightarrow 0$)

- **γεωμετρική διερεύνηση** στην **είσοδο** μέσω του κύκλου $|\rho_{\epsilon\iota\sigma}| = 1$ στο ρ_L -επίπεδο

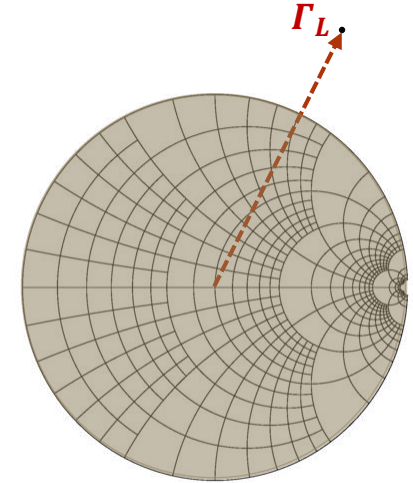
$$|\Delta| = |S_{11}S_{22} - S_{12}S_{21}| \xrightarrow{S_{12} \rightarrow 0} |S_{11}S_{22}|$$

$$\Gamma_L = \frac{S_{22}^* - \Delta^* S_{11}}{|S_{22}|^2 - |\Delta|^2} \xrightarrow{S_{12} \rightarrow 0} \frac{S_{22}^* - S_{11}^* S_{22} S_{11}}{|S_{22}|^2 - |S_{11}S_{22}|^2} = \frac{S_{22}^*(1 - |S_{11}|^2)}{|S_{22}|^2(1 - |S_{11}|^2)} = \frac{S_{22}^*}{|S_{22}|^2}$$

$$|\Gamma_L| \xrightarrow{S_{12} \rightarrow 0} \frac{1}{|S_{22}|} > 1 \quad R_L = \frac{|S_{12}S_{21}|}{||\Delta|^2 - |S_{22}|^2|} \xrightarrow{S_{12} \rightarrow 0} \frac{0}{||S_{11}S_{22}|^2 - |S_{22}|^2|} \rightarrow 0$$

ισχύει, γιατί;

✓ **ευστάθεια χωρίς όρους** αν $|S_{11}| < 1$ ισχύει, γιατί;



- **γεωμετρική διερεύνηση** στην **έξοδο** μέσω του κύκλου $|\rho_{\epsilon\xi}| = 1$ στο ρ_s -επίπεδο

$$\Gamma_s = \frac{S_{11}^*}{|S_{11}|^2} \quad |\Gamma_s| \xrightarrow{S_{12} \rightarrow 0} \frac{1}{|S_{11}|} > 1 \quad R_s \xrightarrow{S_{12} \rightarrow 0} 0 \quad \checkmark \text{ευστάθεια χωρίς όρους αν } |S_{22}| < 1$$

- **κριτήριο K-Δ:** $|\Delta| = |S_{11}S_{22} - S_{12}S_{21}| \xrightarrow{S_{12} \rightarrow 0} |S_{11}S_{22}| < 1$ ισχύει, γιατί;

$$K = \frac{1 - |S_{11}|^2 - |S_{22}|^2 + |\Delta|^2}{2|S_{12}S_{21}|} \xrightarrow{S_{12} \rightarrow 0} \frac{(1 - |S_{11}|^2)(1 - |S_{22}|^2)}{0} \rightarrow \infty > 1$$

- **κριτήριο μ:** $\mu = \frac{1 - |S_{11}|^2}{|S_{22} - S_{11}^* \Delta| + |S_{12}S_{21}|} \xrightarrow{S_{12} \rightarrow 0} \frac{1 - |S_{11}|^2}{|S_{22} - S_{11}^* S_{11} S_{22}|} = \frac{1 - |S_{11}|^2}{|S_{22}|(1 - |S_{11}|^2)} = \frac{1}{|S_{22}|} > 1$ ισχύει, γιατί;

Μεθοδολογία σχεδίασης μικροκυματικού ενισχυτή με κριτήριο το κέρδος

➤ Σχεδίαση ενισχυτή με μέγιστο κέρδος μετατροπής

1. Μελέτη **ευστάθειας**

➤ αρκεί η διερεύνηση ικανοποίησης ενός εκ των μαθηματικών κριτηρίων **γιατί;**

2. Υπολογισμός των τιμών ρ_S και ρ_L ώστε $G_T = G_{T_{max}}$

➤ υπολογισμός $G_{T_{max}}$ **πώς;**

➤ λύση συστήματος (τριωνύμου) και **επιλογή** των κατάλληλων ριζών

3. Υπολογισμός των παθητικών κυκλωμάτων προσαρμογής σε είσοδο και έξοδο

➤ Σχεδίαση μονοδρομικού ενισχυτή με δοσμένο κέρδος μετατροπής $G_T = G_{T0}$

1. Επιλογή κατάλληλων τιμών ρ_S και ρ_L ώστε $G_T = G_{T0} = G_{S0} \cdot |S_{21}|^2 \cdot G_{L0}$

➤ υπολογισμός του γινομένου (αθροίσματος) $G_{S0} \cdot G_{L0}$ για δεδομένο S_{21}

πώς; ➤ σχεδίαση συνδυασμών κύκλων $G_S = G_{S0} = \text{σταθ}$ και $G_L = G_{L0} = \text{σταθ}$

πώς; ➤ **επιλογή** κατάλληλων σημείων (τιμών) ρ_S και ρ_L από κάθε κύκλο

➤ **έλεγχος** ότι η επιλεγμένη τιμή ρ_S ικανοποιεί πιθανές προδιαγραφές **εικόνας θορύβου**

➤ πιθανή αλλαγή τιμής ρ_S με **συνδυασμό** των δύο ανωτέρω κριτηρίων

➤ προφανώς η λύση ρ_S και ρ_L δεν είναι μονοσήμαντη

2. Υπολογισμός των παθητικών κυκλωμάτων προσαρμογής σε είσοδο και έξοδο